



MANUAL DO USUÁRIO ULTRA LED FORCEONE

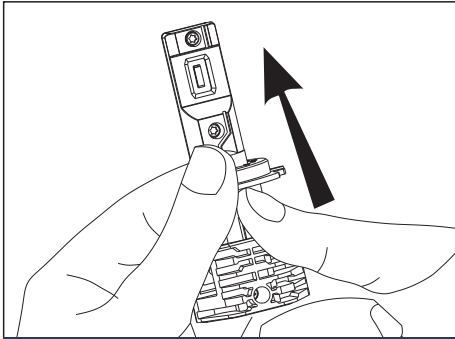


ENCAIXES H1 / H3 / H7 / H4 / H8 / H9 / H11 / H16-PGJ19-3

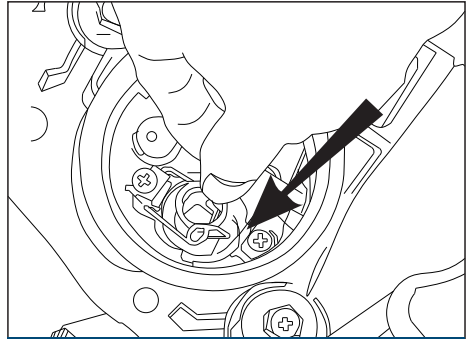
 @TECHONELINE

 @TECHONELINEOFICIAL

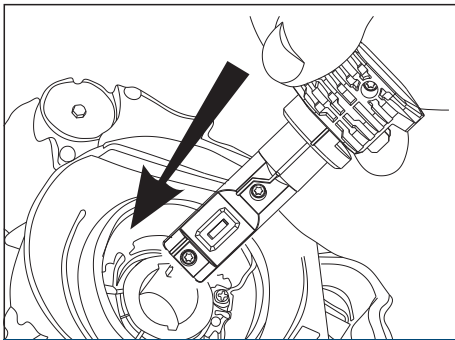
 @TECHONELINE



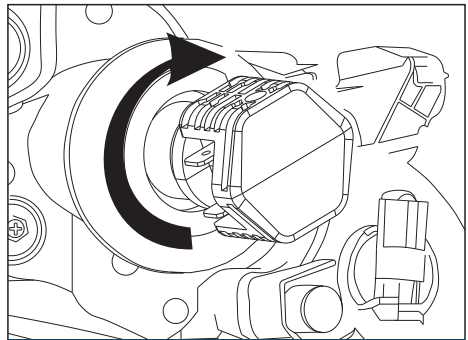
1 Gire o encaixe e puxe-o para cima



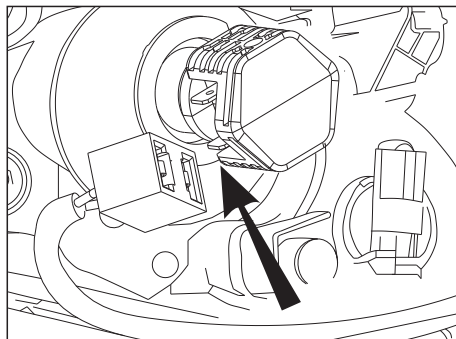
2 Instale e fixe o encaixe no farol



3 Insira o corpo da lâmpada na direção demonstrada pela seta



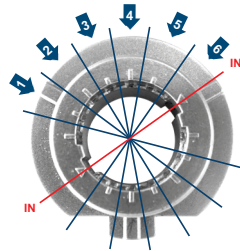
4 Gire a lâmpada no sentido horário até travar o super LED



5 Conecte na tomada de alimentação com o conector da lâmpada original do carro.

ATENÇÃO

Para melhor direcionamento da iluminação do Super LED, o modelos H7 deve ser alinhado de acordo com a imagem abaixo:



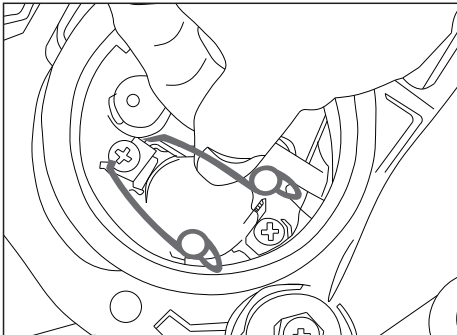
Imagens do encaixe H7

Direção em que os chips LED devem ser posicionados em relação ao encaixe H7.

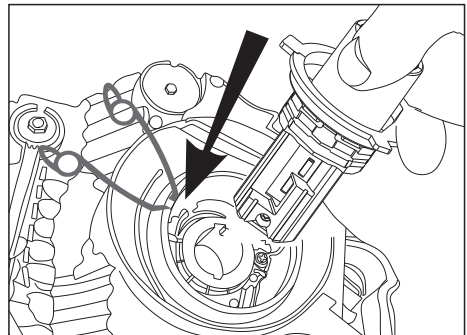
O Modelo de encaixe H7 possui um regulador de projeção. Quando o instalador conectar o regulador no farol, ele liga o Led e o regula, girando a estrutura interna até achar a melhor projeção para o veículo.

Após todo o processo não esqueça de fechar o farol do cliente para proteger de água e poeira.

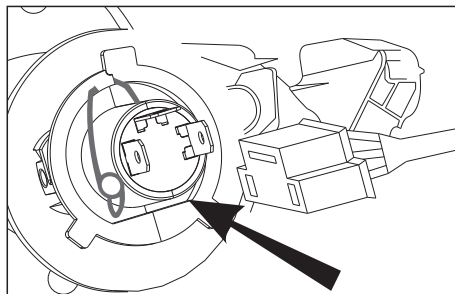
H4



1 Afaste a peça do encaixe



2 Insira o corpo da lâmpada na direção demonstrada pela seta.



Conecte a tomada de alimentação com o conector da lâmpada original do carro.

Após todo o processo não esqueça de fechar o farol do cliente para proteger de água e poeira.

Modelos H4 e H7 que funcionam como farol baixo apresentam linha de corte subindo para o lado direito, evitando ofuscar os motoristas que venham do lado oposto. Além de iluminar placas de sinalização e acostamentos, dando melhor tempo de reação caso pedestres ou animais cruzem a via inesperadamente.

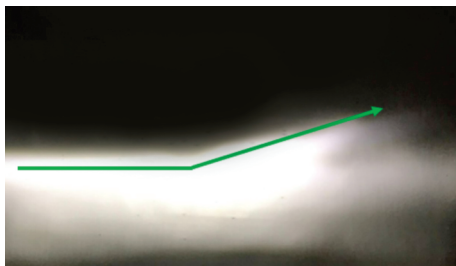
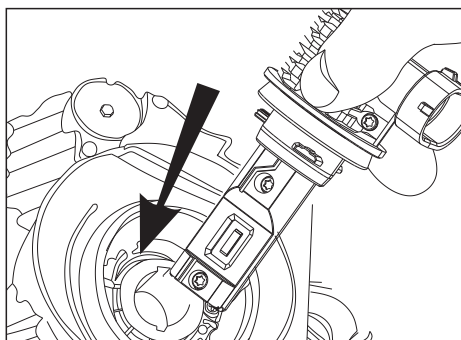


Imagem da linha de corte do H4

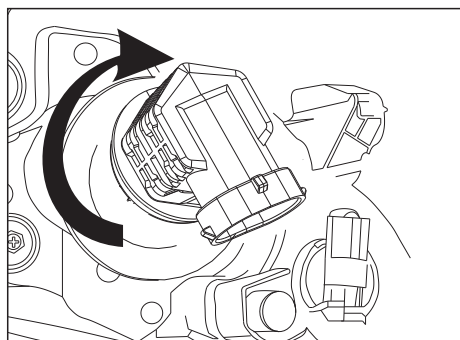


Imagem da linha de corte do H7

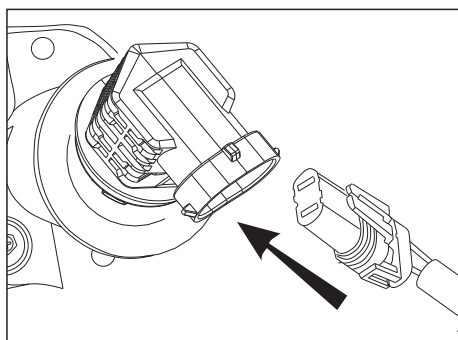
H8 / H9 / H11 / H16-PGJ19-3 (HÍBRIDO)



1 Insira o corpo da lâmpada na direção da seta



2 Gire a lâmpada no sentido horário



3 Conecte a tomada de alimentação com o conector da lâmpada original do carro.

Após todo o processo não esqueça de fechar o farol do cliente para proteger de água e poeira.

CUIDADOS

- * Não olhe diretamente para a luz, a exposição prolongada a uma intensa fonte de luz pode prejudicar sua vista.
- * Solicita-se desligar a energia quando ocorrer um acidente para evitar quaisquer possíveis danos de escape de alta voltagem causada por conectores separados, etc.
- * Não desmontar ou remodelar a lâmpada ou o Kit. O fabricante e o distribuidor não são responsáveis caso isso ocorra.
- * Substituições e reparos nas peças devem ser realizados na assistência técnica credenciada pelo fabricante. Para informações sobre garantia entre em contato com o fornecedor do produto.
- * Após a instalação, alinhe os faróis de maneira apropriada evitando que a iluminação do Super LED atralphe a visão de outros motoristas e pedestres.
- * Não direcione a luz para cima, pois prejudica a segurança do motorista na direção contrária.
- * Mantenha o produto longe de produtos inflamáveis.
- * Após a troca da lâmpada, deve-se fazer o alinhamento dos faróis para correta projeção de luz.

INFORMAÇÕES TÉCNICAS

Tensão: 12V DC

Tensão de trabalho: 12V~15V DC

Potência: 20w~25W.

Dissipação de calor: Alumínio de aviação

Cor: 6000k (Branco)

Lúmens: 4100Lm por unidade

Classificação: IP67 - Resistente à água

Chip de LED: CSP FLIP

Quantidade de LEDs por estrutura: 2x unidades por item

Resistência: vibração e calor

Temperatura de operação: -40~120°C

COMPARAÇÃO DOS SISTEMAS DE ILUMINAÇÃO DE LÂMPADAS



ATENÇÃO

É de responsabilidade do usuário proceder de forma segura quanto ao uso do equipamento, entender e obedecer todas as leis relativas ao uso de lâmpadas automotivas, se informando sobre leis municipais, estaduais e federais aplicáveis.

Consulte as especificações técnicas de seu veículo para verificar a compatibilidade do produto com o mesmo.

DETECTANDO POSSÍVEIS PROBLEMAS

Lâmpada não acende

Iluminação anormal: Conecte o dispositivo Canbus (item não incluso) adequado para solucionar o seu problema.

Cintilação (piscando)¹: Conecte o dispositivo Canbus (item não incluso) adequado para solucionar o seu problema.

Cintilação (piscando)²: Se caso você ligar a lâmpada e ela não acender de imediato, voltando a funcionar somente após você reiniciar a energia (ligar e desligar), certifique-se que há espaço suficiente para a dissipação de calor dentro da capa de proteção.

ATENÇÃO

As seguintes condições não estarão cobertas pela garantia.

1 Problemas com Canbus: Quando se troca o bulbo original halógeno por um Led, alguns veículos podem apresentar alguns problemas com a canbus como a cintilação da luz. Conecte um decodificador de canbus adequado para solucionar o problema.

2 Mau uso: Razões de mau funcionamento ocasionados seja pela quebra do Led, fios partidos, modificação ou reparo realizado por terceiros na lâmpada.

3 Desastres naturais: Danos causados por desastres naturais, tais como: terremoto, inundação etc.

Obrigado pela preferência

Se o produto apresentar alguma falha de funcionamento, siga cuidadosamente o passo a passo citado acima), para que possamos solucionar o seu problema o mais rápido possível.



CS@TECHONELINE.COM
TECHONELINE.COM

TODAS AS IMAGENS DESTA MANUAL SÃO MERAMENTE ILUSTRATIVAS

Publicado e revisado em 23/02/2022